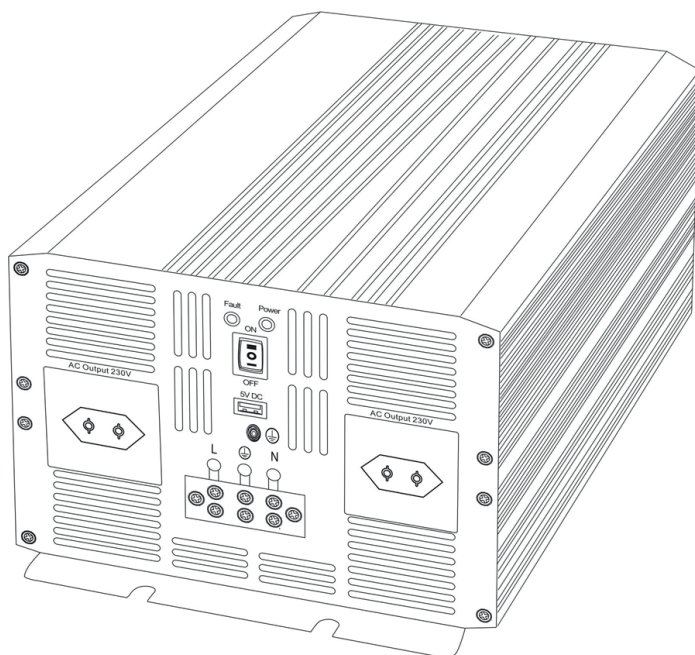




INVERSOR DE POTÊNCIA



MANUAL DE INSTRUÇÕES

1	Introdução	01
2	Instruções de segurança	03
3	Recursos de proteção	05
4	Localização	06
5	Princípio de operação	06
6	Conteúdo da embalagem	07
7	Forma de onda e interferências	08
7.1	Forma de onda	08
7.2	Interferências	09
7.2.1	Ruído em equipamentos de áudio	09
7.2.2	Recepção de sinal da televisão	09
8	Escolha da bateria	09
8.1	Requisitos da bateria	09
8.2	Cálculo do tempo de descarga da bateria	10
8.3	Recarregando baterias	11
8.4	Ligação das baterias	11
8.5	Melhor uso para energia da bateria	12
9	Montando e conectando o inversor	12
9.1	Montando o inversor	12
9.2	Conexão e etapas de instalação	13
9.2.1	Operando aparelhos da saída CA	14
9.2.2	Dicas de operação	15
10	Substituir fusível	15
11	Resolução de problemas	16
12	Manutenção do inversor	17
13	Instruções de descarte	18
14	Garantia	18



1. Obrigado por ter comprado este inversor de potência.

Nossos inversores de potência são compactos e altamente eficientes, líderes no campo de inversores de tensão.

Nossos inversores convertem baixa tensão, corrente contínua (CC) para 110V/220V em onda senoidal, corrente alternada (CA).

Alimentando o inversor com baterias de 12/24/48V, você pode transformar seu veículo em um escritório móvel, ou ter energia elétrica para seus eletrônicos.

Leia este guia antes de instalar e usar o inversor de potência, e por gentileza, guarde-o para consultas futuras.

2. INSTRUÇÕES DE SEGURANÇA

Importante: Leia e guarde este guia para consultas futuras.

Esta seção contém instruções importantes de segurança e instalação para nossos inversores de potência. Cada vez, antes de utilizar o inversor de potência, leia todas as instruções e revise a montagem do equipamento.



ATENÇÃO! RISCO DE CHOQUE ELÉTRICO

- Não exponha o inversor a chuva, neve ou respingos. Este inversor é destinado apenas para uso em ambientes internos.
- Não ligue o inversor caso ele tenha recebido algum golpe forte, sido derrubado ou tenha rachaduras em sua carcaça.
- Não desmonte o inversor. Os capacitores internos mantêm carga mesmo depois que toda a alimentação foi desconectada.
- Desconecte os terminais CC e CA do inversor antes de tentar qualquer manutenção, limpar ou trabalhar em qualquer um dos circuitos conectados ao inversor. Veja a nota abaixo.
 - Não ligue o inversor com fiação danificada ou de má qualidade.
 - Certifique-se que toda a fiação está em boas condições e bem dimensionada.

Falhar no seguimento destas instruções pode resultar em morte ou ferimentos graves.

NOTA: Desligar o inversor utilizando a chave ON/OFF do painel frontal não vai reduzir o risco de choque elétrico

PERIGO! FOGO E RISCO DE QUEIMADURA

- Não cubra ou obstrua a entrada de ventilação e/ou instale o equipamento em ambientes de baixa ventilação, destinados a instalação de fogueiras/lareiras.

- Não utilize carregadores de bateria sem transformadores, esta ação pode gerar superaquecimento.

Falhar no seguimento destas instruções pode resultar em morte ou ferimentos graves.

PERIGO! RISCO DE EXPLOÇÃO

- Utilize apenas baterias de chumbo ácido (GEL, AGM, Flooded ou chumbo-cálcio) recarregáveis, com tensão nominalmente regulada (como 12V), outros tipos de bateria podem não funcionar adequadamente, explodir e romper.

- Não ligue o inversor nas proximidades de baterias de chumbo ácido, estas baterias geram gases inflamáveis durante seu regime normal de operação.

- Não instale e/ou ligue em áreas contendo materiais inflamáveis, ou em locais que queiram equipamento de proteção contra ignição.

Falhar no seguimento destas instruções pode resultar em morte ou ferimentos graves

NOTAS:

1. Siga estas instruções e as prescritas pelo fabricante da bateria, sempre que utilizar o inversor ou qualquer aparelho conectado à bateria.

2. O inversor contém componentes que tendem a produzir faíscas.

3. Evite locais que contenham máquinas movidas a gasolina, tanques de combustível, assim como, juntas, acessórios, ou outras conexões entre componentes de sistemas de combustível.

CUIDADO! RISCO DE DANIFICAR O INVERSOR

- Nunca permita que o ácido proveniente da bateria caia no inversor, quando posicionando-o, ou recarregando a bateria.

- Nunca coloque o inversor diretamente acima das baterias, gases provenientes da bateria vão corroer e danificar o inversor.

- Não coloque a bateria em cima do inversor.

• O inversor não vai operar em aplicações de alta potência, que excedam o limite de potência nominal da saída do aparelho.

• Mantenha o inversor fora do alcance de crianças.

Falhar no seguimento destas instruções pode danificar a unidade e/ou danificar outros equipamentos

3. RECURSOS DE PROTEÇÃO

Nossos inversores de potência estão equipados com numerosos recursos de proteção, para garantir segurança e funcionamento livre de problemas:

ALARME DE BAIXA BATERIA	Alerta você se a bateria descarregou e está fornecendo menos de 10.5V.
DESLIGAMENTO POR BAIXA BATERIA	Desliga o inversor automaticamente se a tensão da bateria estiver abaixo de 9.5V. Este recurso impede a bateria de ser completamente descarregada.
DESLIGAMENTO POR ALTA-TENSÃO DA BATERIA	Desliga o inversor automaticamente se a entrada de tensão da bateria for maior que 15.5V.
DESLIGAMENTO POR SOBRECARGA	Desliga o inversor automaticamente se a carga conectada exceder o limite de operação do inversor.
DESLIGAMENTO POR SUPERAQUECIMENTO	Desliga o inversor automaticamente se sua temperatura interna estiver acima de um nível aceitável.
DESLIGAMENTO POR CURTO-CIRCUITO NA SAÍDA	Desliga o inversor automaticamente se um curto-circuito for detectado nos equipamentos conectados a saída do inversor.
PROTEÇÃO DE POLARIDADE INVERTIDA	Se alimentado com polaridades invertidas, o fusível interno deve estourar.
PROTEÇÃO PARA AUSÊNCIA DE ATERRAMENTO	Quando uma alta corrente de fuga vaza para o terminal de aterramento, o circuito de proteção é acionado e desliga o inversor. Prevenindo possíveis choques elétricos. Desligue o inversor, retire os equipamentos conectados na saída e depois ligue-o, esta é a única maneira de reiniciá-lo.

NOTAS:

Para proteger a bateria, se a unidade precisar ser reiniciada após a proteção de baixa tensão, a tensão CC no terminal de alimentação por configuração de fábrica deve ser de 11.5V

4. LOCALIZAÇÃO

O inversor de potência apenas deve ser instalado em locais que apresentem as seguintes características:

Seco O inversor deve ser instalado em local seco, sem estar exposto a intempéries climáticas, especialmente chuva ou respingos de água.

Fresco O inversor não deve estar exposto a limalhas de metal ou qualquer outra forma de contaminação.

Ventilado A temperatura ambiente deve estar entre 0-40°C para melhor performance.

Seguro As saídas de ventilação do inversor não podem estar obstruídas. Se o inversor estiver instalado em um compartimento apertado, o compartimento deve ser ventilado com recortes, para evitar o superaquecimento do inversor.

Próximo a bateria O inversor é um equipamento sem proteção contra ignição, então não pode ser instalado em áreas contendo tanques de gasolina ou ambientes que requerem equipamento de proteção contra ignição. Nós recomendamos não instalar nenhum tipo de equipamento elétrico, incluindo inversores, nestas áreas.

Protegido de gases da bateria O inversor deve ser instalado o mais próximo possível das baterias, mas não no mesmo compartimento, para evitar corrosão. Evite utilizar cabos muito longos e use o tamanho recomendado de fiação. Nós recomendamos instalar cabos similares aos utilizados pelas baterias, para atingir uma queda de tensão inferior a 3% em carga. Isto vai maximizar a eficiência do inversor.

5. PRINCÍPIO DE OPERAÇÃO

Existem dois estágios de trabalho no inversor de potência:

1. É um processo de conversão CC para CC, que eleva a baixa tensão CC fornecida na entrada do inversor pela bateria para 300V CC.
2. Neste estágio, o inversor converte alta-tensão CC em 110V ou 220V CA (RMS).

O conversor CC para CC utiliza técnicas modernas de alta frequência que substituíram os transformadores "Bulky", encontrados em modelos de menor tecnologia.

O estágio de inversão utiliza avançados transistores de potência (MOSFET), em uma configuração de ponte completa.

6. CONTEÚDO DA EMBALAGEM

Temos na caixa, o inversor de potência, manual do usuário, cabos CC e fusível de reserva. Apresentados nas figuras 1, 2 e 3

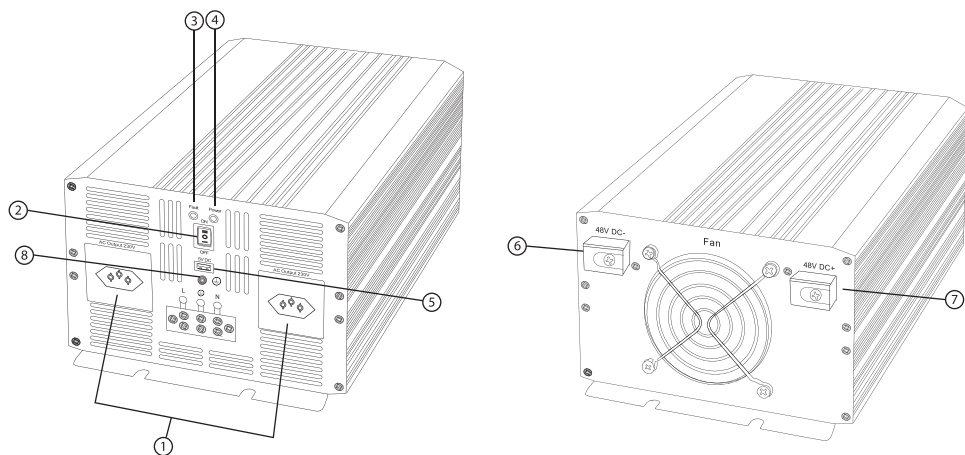


Figura 3: Inversor de onda senoidal para 1500W a 4000W

1. Tomadas CA: Tomadas CA: Saída de corrente alternada 127 ou 220VAC

2. Chave ON/OFF: Aciona e desliga o circuito de controle do inversor. Esta chave não é um interruptor de desconexão de energia.

3. Luz de falha (vermelho): Indica que o inversor desligou em função de sobrecarga, superaquecimento, curto circuito, fuga de corrente.

4. Luz de funcionamento (verde): Indica que o inversor está operando.

5. Porta USB: possui saída CC de 5V e 2.1A, conecte o aparelho externo na porta USB e ligue a chave ON/OFF do inversor. A saída USB no inversor de potência fornece 5V de alimentação em CC para aplicações externas (luzes, ventiladores, rádios). A saída da porta USB permanece ligada sempre que o inversor de potência está conectado à bateria.

Aviso! A porta USB do inversor não é projetada para transferência de dados. Não conecte cartões de memória, reprodutores MP3 ou dispositivos externos semelhantes, de armazenamento de dados. Não conecte nenhum tipo de cabo de transferência de dados na porta USB!

6. Terminal de entrada CC negativo: Sempre conecte ao terminal negativo da bateria por meio de um cabo CC de alimentação (cabo de bateria preto).

7. Terminal de entrada CC positivo: Sempre conecte ao terminal positivo ao terminal positivo da bateria pro meio de um cabo CC de alimentação (cabo de bateria vermelho).

Aviso! Não conecte com a polaridade invertida, a conexão incorreta resultará em um fusível queimado e pode causar danos irreversíveis ao inversor, violando os padrões da garantia.

8. Parafuso de aterramento do chassi: Conecte ao chassi do veículo, ao barramento de aterramento CC ou ao barramento negativo do motor.

9. Ventilador para resfriamento de alta velocidade: Não deve ser obstruído para o funcionamento adequado do inversor. Quando o inversor é instalado, a saída de ventilação do painel CC não deve apontar para cima ou para baixo.

Cabo CC com anel: Você pode conectar o anel do cabo vermelho ao terminal do inversor e o anel do outro lado do cabo, à bateria. Faça da mesma maneira para o cabo preto.

Cabo CC com garra: Você pode utilizá-lo para conectar a bateria ao inversor conectando a garra do cabo à bateria, e o anel do outro lado do cabo ao inversor.

AVISO!

A realização de conexão invertida dos polos INVALIDA A GARANTIA!
Não realize este procedimento, tal conexão - com polos invertidos queimará o fusível, além de causar danos permanentes ao inversor!

Fusível: Inversores de 400W a 600W possuem fusível instalado na parte externa, os demais produtos possuem fusível instalado no interior do inversor.

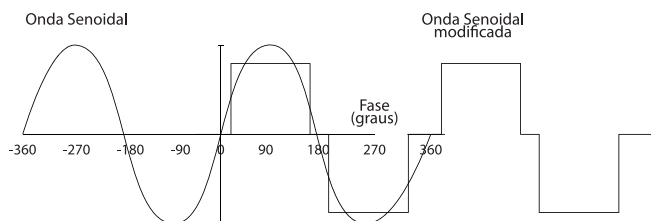
Aviso! A manutenção dos fusíveis internos deve ser realizada por técnicos qualificados para tal tarefa

Nota: O fusível para proteção contra polaridade invertida vai abrir caso a ligação tenha sido incorreta, depois de trocá-lo, o inversor deve funcionar novamente. Se, após substituir o fusível, o inversor continuar sem funcionar adequadamente, por gentileza, contacte um técnico. Lembrando que a ligação invertida invalidará a garantia do produto.

7. FORMA DE ONDA E INTERFERÊNCIAS

7.1 FORMA DE ONDA

A forma de onda da saída CA para inversores modelo PIT é uma onda senoidal pura.



A onda senoidal modificada possui uma tensão RMS (Valor médio quadrático) de 110/220 volts, que é o mesmo que energia residencial padrão. A maioria dos voltímetros CA (digitais analógicos), são mais sensíveis ao valor médio da forma de onda, do que ao valor RMS. Eles calibram a tensão RMS pela suposição de que a forma de onda medida será uma onda senoidal pura. Estes multímetros não vão ler a tensão RMS de uma onda senoidal modificada corretamente. Eles irão ler de 20 a 30 volts abaixo quando medindo a saída do inversor. Para mensurar precisamente a saída de tensão do inversor, utilize um multímetro true RMS, como o Fluke 87III, Fluke 8060A, Fluke 77/99 ou Beckman 4410. pre conecte ao terminal negativo da bateria por meio de um cabo CC de alimentação (cabo de bateria preto).

7.2 INTERFERÊNCIAS

7.2.1 RUÍDOS EM EQUIPAMENTOS DE ÁUDIO

Alguns sistemas de som podem emitir ruídos pelos alto-falantes quando conectados ao inversor. Isto ocorre porque a fonte de alimentação do sistema de áudio não filtra adequadamente a onda senoidal modificada produzida pelo inversor. A única solução para esta situação é utilizar sistemas de som que possuam alta qualidade na construção de sua fonte de alimentação.

7.2.2 RECEPÇÃO DE SINAL DA TELEVISÃO

Quando o inversor está operando, este pode interferir com a recepção de sinal da televisão em alguns canais. Se a interferência ocorrer, tente o seguinte:

1. Certifique-se que o parafuso de aterramento do chassi na parte traseira do inversor está bem conectado ao sistema de aterramento do veículo ou casa.
2. Certifique-se que a antena da televisão forneça sinal adequado (sem chuviscos), e que você esteja utilizando um cabo de boa qualidade entre a antena e a televisão.
3. Mantenha os cabos curtos entre a bateria e o inversor, então trançe-os, para minimizar a interferência radiada proveniente dos cabos.
4. Mova a televisão o mais longe possível do inversor.
5. Não conecte equipamentos de alto consumo ao inversor que a televisão está ligada.

8. ESCOLHA DA BATERIA

8.1 REQUISITOS DA BATERIA

O tipo e o tamanho da bateria afetam fortemente a performance do inversor de potência. Então, você precisa identificar o tipo dos equipamentos o inversor alimentará e o quanto você estará utilizando-os entre as recargas da bateria. Para determinar o tamanho mínimo da bateria, siga estes passos:

1. Determine a potência de cada aparelho e/ou ferramenta que você precisará operar simultaneamente a partir do inversor. Para isso, verifique as etiquetas dos equipamentos que serão utilizados. Geralmente, a potência demandada é dada em Watts. Se apresentada em amperes, multiplique por 110V/220V para determinar a potência.

2. Estime o número de horas que os equipamentos serão utilizados entre as recargas de baterias.

3. Determine o uso total de energia-hora, o tempo total de operação e a média de energia consumida (em watts) por 10 se utilizar sistema de 12V, por 20 se utilizar sistema de 24V e por 40 se utilizar sistema de 48V.

Para calcular a potência aproximada que um banco de baterias de 12/24V tem que fornecer, você precisa conhecer a corrente necessária para alimentar o equipamento CA. Um método simples é dividir a potência do equipamento CA por 20. Por exemplo, a potência do equipamento é 2000 watts, a corrente (em amperes) é: 2000/20 ou 100A para 24V em CC.

Adicione à potência da carga, quaisquer equipamentos que podem ser alimentados pelo banco de baterias.

Nota: Alguns aparelhos precisam de alta corrente de surto para começar a funcionar, após isso, consomem menos energia. Alguns aparelhos não funcionam por longos períodos de tempo, por exemplo, uma cafeteira residencial consome 500W durante o preparo, mas depois precisa de apenas 100W para manter a temperatura do café. O uso comum de um micro-ondas é de apenas alguns minutos, algumas vezes na potência mínima; algumas exceções para tempos breves de operação são lâmpadas, televisões e computadores.

Importante: O inversor será permanentemente danificado se conectado a uma bateria de 24V. Relembrando que ligações realizadas de maneira errada invalidam a garantia.

Cuidado: Conectores frouxos podem causar superaquecimento nos cabos e derreter o isolamento. Certifique-se de não inverter a polaridade. Ligar com a polaridade invertida queimará o fusível e pode causar danos permanentes ao inversor. A ligação com polos invertidos invalidará a garantia do inversor.

8.2 CÁLCULO DO TEMPO DE DESCARGA DA BATERIA

O tempo de descarga da bateria depende da capacidade da bateria (Ah) e da potência dos equipamentos conectados a ela (Watt).

O método para calcular o tempo de descarga:

$$T_{descarga} \text{ (hora)} = \frac{\text{Cap bateria(Ah)} \times V_{entrada} \text{ (Volt)}}{\text{Potcarga(Watt)}}$$

Por exemplo:

Capacidade da bateria = 150 Ah, tensão de entrada = 12 Volts, potência das cargas = 600 Watts.

$$T_{descarga} \text{ (hora)} = \frac{150 \text{ (Ah)} \times 12 \text{ (Volts)}}{600 \text{ (Watts)}}$$
$$T_{descarga} = 3 \text{ (horas)}$$

NOTA: O tempo calculado desta maneira é um valor teórico; o tempo real de utilização pode ser menor que este valor

8.3 RECARREGANDO BATERIAS

Quando possível, recarregue suas baterias assim que estiverem com 50% da carga ou antes. Assim, a vida útil das baterias aumenta, ao passo que diminui se recarregada quando estão com menos carga. Por: Nosso inversor possui desligamento automático ao detectar tensão baixa da bateria, para saber qual a baixa tensão desligará seu inversor consulte o data sheet ao final deste manual. Com equipamentos de médio e alto consumo, isto vai proteger a bateria de descarregar completamente, se o inversor estiver ligado à equipamentos de baixo consumo, é recomendado recarregar antes de alcançar o ponto de proteção por baixa tensão. Para mais informações sobre manutenção de baterias, consulte o fabricante das baterias. Para informações sobre nossos carregadores de baterias, por gentileza, nos contacte.

8.4 LIGAÇÃO DAS BATERIAS

1. Associação em série: Ligar as baterias em série aumenta a tensão total de saída do conjunto. Uma conexão em série combina cada bateria em uma linha até a tensão em CC atingir o necessário para funcionar o inversor. Mesmo que sejam múltiplas baterias, a capacidade permanece a mesma. No exemplo abaixo (Figura 6), 2 baterias de 6V em CC com 200Ah são combinadas em série, resultando em 12V em CC e 200Ah.

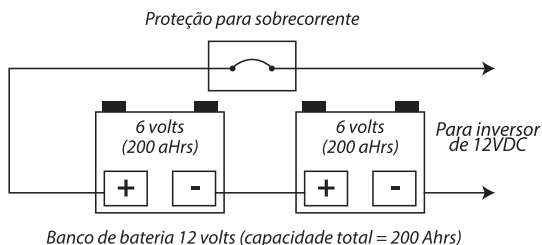


Figura 6:
Associação de baterias em série

2. Associação em paralelo: Ligar as baterias em paralelo aumenta o tempo total que as baterias podem operar as cargas CA. A conexão em paralelo aumenta a capacidade pelo número de baterias conectados ao conjunto. Mesmo que sejam múltiplas baterias, a tensão permanece a mesma, no exemplo abaixo (Figura 7), quatro baterias de 12V em CC e 100Ah de capacidade, são combinadas em único bloco de 12V em CC e 400Ah de capacidade.

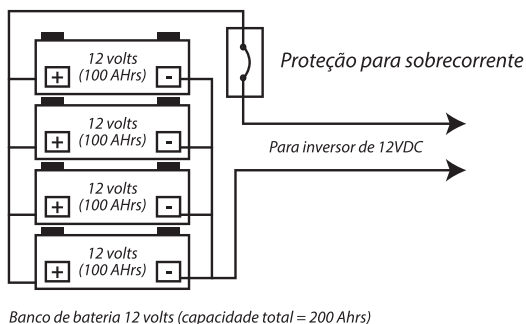


Figura 7:
Associação de baterias em paralelo

3. Associação em série-paralelo: Uma configuração em série-paralelo eleva ambos, a tensão (para atingir o necessário para o funcionamento do inversor) e capacidade (para aumentar o tempo de operação), utilizando baterias menores e de tensão mais baixa. No exemplo abaixo (Figura 8), quatro baterias de 6V em CC com 200Ah de capacidade, resultam em um sistema combinado de 12V em CC com 400Ah de capacidade.

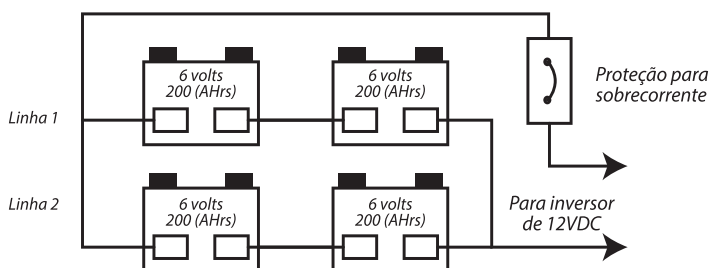


Figura 8:
Associação de baterias em série-paralelo

8.5 MELHOR USO PARA ENERGIA DA BATERIA

Certifique-se que os aparelhos são energeticamente eficientes e desligue-os após o uso. Use lâmpadas fluorescentes compactas. Sempre que possível, recarregue as baterias com painéis solares ou geradores eólicos.

Não permita que baterias de chumbo ácido permaneçam descarregadas por longos períodos de tempo, elas tendem a perder sua capacidade (Ah).

9. MONTANDO E CONECTANDO O INVERSOR

9.1 MONTANDO O INVERSOR

AVISO: Certifique-se que as baterias estão adequadamente ventiladas. Baterias podem gerar gases inflamáveis durante sua carga ou descarga.

O inversor (modelos de 1000W a 5000W) possuem quatro espaços em seu suporte de montagem que permitem que a unidade seja posicionada contra um anteparo, piso, parede ou qualquer outra superfície plana. Idealmente, a superfície de montagem deve ser fria ao toque.

É eletricamente mais eficiente utilizar cabos CA mais longos do que os cabos CC, então instale o inversor o mais próximo possível da fonte de alimentação 12V em CC.

O inversor pode operar em qualquer posição, entretanto, se for montado na parede, monte-o horizontalmente (Figura 9) então as indicações, chaves, saídas e terminais estarão visíveis e acessíveis. Se o inversor for instalado em um veículo, nós recomendamos fortemente que o inversor seja montado ou no chão (em uma área limpa e segura) ou em uma superfície plana e segura



Figura 9

Conexão do sistema: Quando conectar as baterias ao inversor, por gentileza, lembre-se de conectar a tensão correta. (Por exemplo: Inversor de 12V conectado com baterias de 12V).

O inversor vai fornecer 110V/220V CA, quando alimentado por fontes CC de 12/24/48V. Este manual não descreve todas os possíveis tipos de configurações para baterias. A configuração habitual para carregamento e isolamento das baterias está apresentada na figura 10.

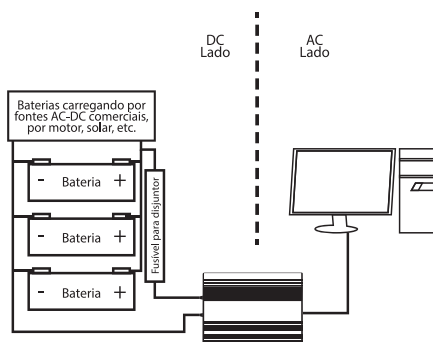


Figura 10

NOTA: Por preocupação de segurança, você pode conectar um fusível ou um disjuntor ao cabo positivo em seu sistema de alimentação, siga estas recomendações quando comprar fusíveis ou disjuntores.

Escolha um fusível ou disjuntor com os parâmetros adequados (Exemplo: 1000W recomendado 150A CC, 1500W recomendado 200A CC).

Determine a corrente de curto-circuito da bateria e escolha fusíveis que resistam a corrente de curto-circuito que pode ser gerada pela bateria.

9.2 CONEXÃO E ETAPAS DE INSTALAÇÃO

1. Certifique-se que a chave de força do inversor esteja desligada e que não tenham gases inflamáveis no ambiente.
2. Identifique o positivo (+) e negativo (-) nos terminais da bateria.
3. Instale o fusível ou o disjuntor próximo ao terminal positivo (+) da bateria.
4. Conecte o cabo no terminal positivo (+) do inversor e a outra ponta ao suporte do fusível ou disjuntor.

5. Conecte o cabo ao terminal negativo (-) do inversor ao terminal negativo (-) da bateria.
6. Conecte o cabo na outra ponta do suporte do fusível ou disjuntor e ligue-o ao terminal positivo (+) da bateria.
7. Insira um fusível adequado no suporte de fusível.
8. Certifique-se que todas as conexões entre os terminais da bateria, fusíveis e terminais do inversor estão seguras e ajustadas.

NOTA: É normal ver faíscas durante a primeira conexão. Certifique-se de ter conexões seguras. Não aperte-as demais.

9.2.1 OPERANDO APARELHOS DA SAÍDA

1. Confirme se os aparelhos CA que serão utilizados estão desligados, plugue o cabo do aparelho nas tomadas CA presentes no painel frontal do inversor.
2. Ligue o inversor.
3. Ligue o aparelho.
4. Plugue os outros aparelhos e então ligue-os

NOTA:

1. Plugue o cabo dos aparelhos CA que você deseja utilizar na tomada CA do inversor. Então, ligue o inversor. Os LEDs vermelho e verde acendem juntos por 3 a 5 segundos, então, o LED vermelho apaga, o LED verde indica que o inversor está funcionando. Certifique-se que a potência combinada dos aparelhos, não exceda o limite de potência do inversor.

2. Desligue o inversor. O LED de sobrecarga pode piscar brevemente e o alarme audível pode bipar. É normal. O mesmo alarme também pode soar quando o inversor estiver sendo conectado ou desconectado da bateria.

3. Quando estiver utilizando uma extensão do inversor para o aparelho, a extensão não deve ser mais comprida que 15 metros.

CUIDADO: O inversor foi projetado para ser conectado diretamente a equipamentos eletrônicos comuns. Não conecte o inversor diretamente à rede doméstica de tensão ou à rede de distribuição de energia elétrica. Não conecte o inversor de potência em nenhuma carga ou circuito no qual o condutor neutro tenha sido aterrado, ou conectado ao polo negativo da bateria.

AVISO: Não conecte à rede de distribuição de energia elétrica.

9.2.2 DICAS DE OPERAÇÃO

Consumo de corrente nominal versus real do equipamento:

A maior parte das ferramentas elétricas, aparelhos e equipamentos de áudio/vídeo possuem etiquetas que indicam o consumo energético em amperes ou watts. Certifique-se que o consumo de energia dos itens que você deseja ligar são menores que a potência nominal do inversor. Se o consumo estiver dado em amperes, simplesmente multiplique-o pela tensão CA (110V ou 220V) para determinar a potência em Watts. O inversor desligará se estiver em sobrecarga. A carga excedente deve ser removida antes de reiniciar o inversor.

Cargas resistivas são mais fáceis para o inversor alimentar. Entretanto, grandes cargas resistivas, como chuveiros elétricos, fogões elétricos ou aquecedores, geralmente requerem mais potência do que o inversor consegue fornecer. Cargas indutivas, como televisões, e sistemas de som estéreo requerem mais corrente para operar do que as cargas resistivas para uma mesma potência nominal. Motores de indução, como algumas televisões, podem necessitar de 2 a 6 vezes a sua potência para ligar. O mais demandado nesta categoria são aqueles que ligam em carga, como compressores e bombas. Para reiniciar a unidade depois de um desligamento em função de sobrecarga, remova o excesso de sobrecarga se necessário e então desligue a chave de força, depois ligue-a novamente.

10. SUBSTITUIR FUSÍVEL

O inversor possui circuito eletrônico de proteção, garantindo a sua durabilidade e desempenho. Em situações adversas, o inversor poderá reiniciar automaticamente. Além disso está incorporado dentro do inversor o(s) fusível(is) para proteção e segurança. Caso ocorra ligação com polaridades invertidas, o fusível atuará, produzindo sua queima. Quando possível recomendamos a procura de profissionais especializados para a substituição.

1. Desligue o inversor e aguarde alguns instantes para refrigeração e garantir a segurança.
2. Remova a tampa inferior para acessar o fusível.
3. Substitua o fusível queimado pelo fornecido na caixa do produto, mantendo as mesmas especificações.
4. Após a substituição, o inversor geralmente retornará a operar novamente.

Se, após a substituição, o inversor apresentar problemas, favor entrar em contato com nossa equipe de suporte para resolver os problemas

NOTA:

Em inversores de 400W, 600W com polaridade invertida, o fusível deve queimar. Para substituí-lo, abra o compartimento de fusível no painel de entrada de energia. Então, o substitua. Tente encontrar a causa do problema antes de ligar o equipamento novamente.

11. RESOLUÇÃO DE PROBLEMAS

PROBLEMAS	POSSÍVEL CAUSA	SOLUÇÃO SUGERIDA
Sem saída CA; LED vermelho aceso, LED verde apagado	Entrada de tensão CC abaixo do ideal – conferir data sheet do produto (baixa tensão da bateria)	Recarregue ou substitua a bateria.
	Superaquecimento (Desligamento por proteção térmica).	Remova ou reduza a carga, aguarde o inversor esfriar.
Sem saída CA; LED vermelho apagado, LED verde apagado	Fusível queimado.	Abra o inversor e substitua o fusível. Ou, contacte o suporte técnico.
Saída CA oscilando; LED vermelho piscando, LED verde aceso	A saída do inversor está limitada por sobrecarga ou proteção de curto-circuito	Reduza a carga ou remova o curto-circuito.
Tensão baixa na saída CA	O voltímetro utilizado não é um medidor true RMS	Utilize voltímetros true RMS quando medir a tensão de saída de inversores de onda senoidal modificada.
Sem saída CA (travada); LED vermelho aceso, LED verde aceso	A proteção contra ausência de aterramento é ativada pela fuga excessiva de corrente proveniente da carga.	Desconecte a carga defeituosa.
Duração da bateria abaixo do esperado	O inversor escolhido é possui baixa potência	Escolha um inversor mais potente.
	Bateria de baixa qualidade ou danificada.	Substitua a bateria.
	Bateria descarregada ou com baixa tensão.	Recarregue ou substitua a bateria.
O inversor apenas trabalha com cargas de baixa potência	Os cabos CC estão perdendo muita corrente	Use cabos melhores e mais curtos.
Alarme de baixa bateria soando anormalmente	Má conexão ou fiação.	Aperte todas as conexões CC.
Alarme de baixa bateria	Baixa tensão na bateria.	Recarregue ou substitua a bateria.
Aparelhos CA não ligam	Excessiva carga de início.	Se os aparelhos não ligam, estes consomem muita potência e não funcionarão com o inversor
Interferência na TV/Rádio; chuveiro na imagem, chiado no falante	Aparelhos muito próximos ao inversor.	Mantenha o inversor e a antena longes um do outro. Use cabos blindados para a antena. Conecte a antena com amplificador.

12. MANUTENÇÃO DO INVERSOR

Uma manutenção mínima é necessária para manter seu inversor operando adequadamente, periodicamente você deve:

- Limpar o exterior utilizando um pano úmido, para evitar o acúmulo de poeira e sujeira.
- Certifique-se que os cabos CC estão seguros, bem fixados e apertados.
- Certifique-se que as saídas de ventilação no painel de alimentação CC e na parte inferior do inversor não estão congestionadas/entupidas.

13. INSTRUÇÕES DE DESCARTE

EQUIPAMENTOS ELETRÔNICOS DOMÉSTICOS: Se você pretende não utilizar este equipamento, leve-o a um ponto de coleta adequado ou um ponto de reciclagem de eletrônicos velhos. Aparelhos eletrônicos não devem ser descartados como lixo doméstico. (Veja o símbolo de descarte abaixo).

INSTRUÇÕES ADICIONAIS SOBRE DESCARTE: Entregue o aparelho em condições de ser seguramente reciclado e descartado. Remova todas as baterias para prevenir recipientes líquidos sejam danificados. Equipamentos eletrônicos podem conter substâncias prejudiciais. O descarte incorreto, pode afetar a saúde humana e agredir o meio ambiente.

14. GARANTIA

Este formulário e a nota fiscal, são considerados os certificados de garantia, então guarde-os cuidadosamente.

Número de modelo do produto		Nome do Produto	
Número de Série		Loja da Compra	
Data da compra		Número da NF	
Endereço			
Código Postal		E-mail	

PROTEÇÃO DA GARANTIA: De acordo com o prescrito, o período para reparo dentro da garantia do nosso inversor é de 1 ano, (a partir da data da nota fiscal). Durante este período, quaisquer problemas de mal funcionamento de equipamentos ligados ao inversor, dentro das condições normais de uso, serão de responsabilidade de nossa empresa e de reparo gratuito. No período de garantia, se o inversor apresentar defeito, os consumidores podem a partir da nota fiscal e do formulário preenchido, receber assistência técnica gratuita ofertada pela marca. Para realizar a solicitação de reparo, acesse hayonik.com.br/assistencias-tecnicas utilize o pop-up pra requisitar a o reparo de seu inversor

A GARANTIA NÃO COBRE EM CASO DE:

1. Sem certificado de garantia.
2. A quebra do produto por uso indevido, sem seguir as recomendações do manual.
3. A quebra do produto causada por avaria de transporte de uma empresa não autorizada.
4. A quebra por queda ou movimento inadequado.
5. O dano causado pela preservação inadequada ou uso inapropriado do equipamento por parte do consumidor.
6. Peças frágeis e acessórios não são cobertos pela garantia
7. A quebra e danos causados por força maior.
8. Ligação com polos invertidos

Modelo	PIT-4000	PIT-4000	
Saída	Tensão de saída	PIT-4000	220VAC
	Potência nominal	4000W	
	Pico de potência	8000W	
	Usb	5V, 2100mA (1 USB)	
	Forma de onda	Onda pura senoidal (THD < 5% @ Carga normal)	
	Frequência	60Hz±1	
	Variação saída ca	±5%	
	Soquete de saída	Soquete do tipo brasileiro	
	Indicador led	Verde para funcionando, vermelho para falha ou indicação de proteção.	
Entrada	Corrente sem carga	≤1.6A	
	Tensão de entrada cc	48V	48V
	Faixa de tensão	40~64VDC	40~64VDC
	Eficiência	>85.0% / Máx 91%	>85.0% / Máx 91%
	Fusível	10A*14	10A*14
	Cabo CC	BVR16*1	BVR16*1
Proteção	Alarme de baixa bateria	44±2VDC	44±2VDC
	Desligamento por baixa bateria	44±2VDC	44±2VDC
	Sobrecarga	Desligamento	
	Sobretensão	62.0±2VDC	62.0±2VDC
	Superaquecimento	Desligamento da tensão de saída, retoma o funcionamento automaticamente depois de a temperatura baixar.	
	Curto-circuito	Desligamento da tensão de saída, reinicia para retomar o funcionamento	
	Alimentação invertida	Queima do fusível.	
	Partida suave	Sim, 5~10 segundos.	
	Vazamento de terra	Sim.	
Ambiente	Tensão De Reinício	47.2~51.2VDC	47.2~51.2VDC
	Faixa De Temperatura	0-40°C	
	Faixa De Umidade	20%-90% RH não condensando.	
Segurança E normas	Armazenamento (Temperatura & Umidade)	-30ℳ-70ℳ 22°F-185°F, 10-95%	
	Padrões de segurança	UL458(apenas para receptores GFC)	
	Resistência de isolamento	I/P-O/P:1000Ohms/500VCC	
	Interferência eletromagnética	De acordo com a EN55022 classe A	
	Imunidade eletromagnética	De acordo com a EN61000-3-2,3	
	Norma de baixa tensão	De acordo com o EN60950-1:2006+A11:2009	
	E-mark	De acordo com o E8*72/245/EEC,95/54/EC	
Outros	Dimensões	485*216*156mm	
	Embalagem	10.5Kg.1pc/12.7Kgs/Ctn(635*308*240mm)	
	Ventilador de resfriamento	Controlado por temperatura	
	Aplicação	Destinado a casas e escritórios, ferramentas de potência portáteis, veículos e sistemas de geração solar.	



**ATENÇÃO! NÃO
DESCARTE EM LIXO
COMUM ENCAMINHE
PARA A COLETA
SELETIVA DE SEU
MUNICÍPIO**



**ATENÇÃO!
RISCO DE CHOQUE
ELÉTRICO.**



**CUIDADO!
NÃO REMOVA A
TAMPA OU PAINEL,
TENSÃO PERIGOSA.**



**APENAS USO
INTERNO.**